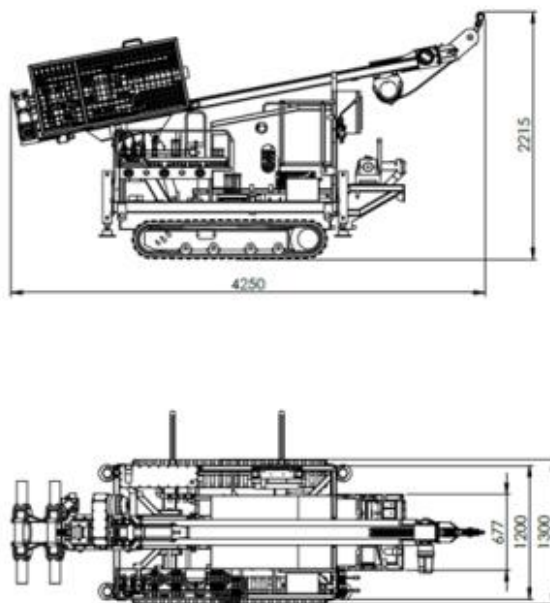
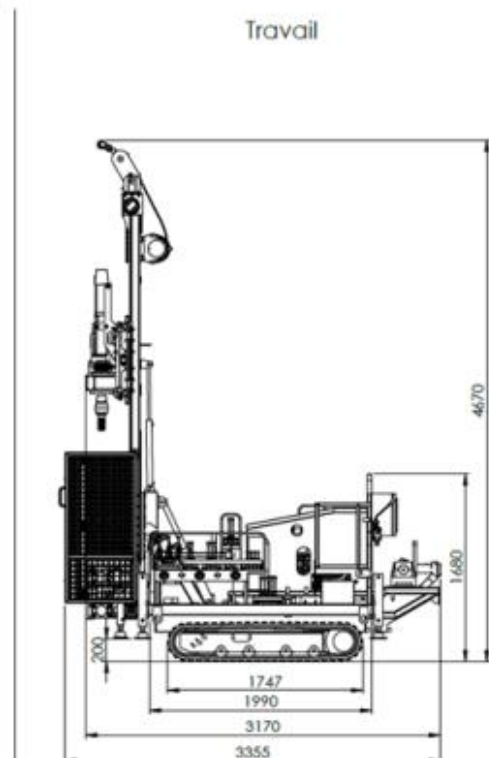


**SD 200 RPVL — ENCOMBREMENT**

Transport



Travail



### CARACTERISTIQUES

<b>TETE DE ROTATION</b>	Arbre roto-percussion double entrée Touret d'injection suspendu Marteau hydraulique 220 joules 800 coups/min Frappe au retrait	<b>Performances</b> : Couple maxi : 200 m/kg à 115 T/min Vitesse maxi : 450 T/min à 50 m/kg
<b>MOTEUR</b>	Moteur DIESEL YANMAR de 48 cv à 2500 Tr/min ; Pompe de rotation à pistons, et pompes à engrenages ;	<b>Performances</b> : <u>Tarière hélicoïdale</u> : 30 m <u>Carottage 101mm</u> : 15 m <u>Destructif en rotation 60mm</u> : 50m <u>Destructif en roto-percussion</u> : 60m
<b>POMPE A BOUE</b>	Type GAMA hydraulique à boulets	<b>Performances</b> : 80 l/min max à 35 bars
<b>SECURITE</b>	Cage fermée : Rotation et Translation en mode dégradée / Porte de la cage en 1 partie avec capteur associé / Coup de poing d'arrêt d'urgence.	
<b>FREIN DE TIGES</b>	Double, ouverture de 32 à 180 mm	
<b>PUPITRE DE COMMANDES</b>	Manomètres de contrôle sur fonctions Rotation/ translation/ injection ; Commande par distributeurs manuels pour toutes les fonctions de forage. Déplacement : radiocommandée ;	
<b>CHENILLARD</b>	Largeur 250mm en caoutchouc	
<b>ANNEE DE LA CONSTRUCTION</b>	<b>2021</b>	
<b>POIDS DE LA MACHINE</b>	<b>2750 kg</b>	